

Naftový ohrievač vzduchu s nepriamym spaľovaním 40 kW



Návod na použitie

BEZPEČNOSTNÉ PRAVIDLÁ

Kvôli vlastnej bezpečnosti a bezpečnosti ostatných si pozorne prečítajte tento návod.

NEBEZPEČENSTVO

1. Používanie benzínu je absolútne zakázané! Benzín je veľmi prchavá látka a môže spôsobiť výbuch alebo nekontrolovanú tvorbu plameňa.
2. Je zakázané používať ohrievač na miestach s horľavými parami, pretože hrozí nebezpečenstvo výbuchu a požiaru.
3. Keď je kúrenie v prevádzke, malo by sa zabezpečiť dostatočné vetranie miestnosti. Prístroj sa smie používať iba na dobre vetranom mieste a musí sa pravidelne meniť vzduch (dvakrát za hodinu). Nesprávne vetranie môže spôsobiť nedostatok kyslíka vo vzduchu, čo môže viesť k tvorbe oxidu uhoľnatého a otravám.

POZOR!

1. Nepoužívajte spreje v miestnosti, kde sa používa ohrievač. Plyn, ktorý vychádza zo spreja počas používania, môže spôsobiť požiar alebo výbuch.
2. Nepoužívajte ohrievač na miestach s horľavými prvkami, ako sú: častice papiera, drevný prach, zvyšky vlákien. Ak je takýto materiál nasávaný ohrievačom, môže vyhodiť zapálené častice z ohrievača a spôsobiť požiar.
3. Neblokujte prívod vzduchu do ohrievača. Upchatie môže spôsobiť poruchu alebo požiar.
4. Nerobte zmeny v konštrukcii prístroja svojpomocne. Môže to spôsobiť poruchu prístroja a tiež požiar.
5. Nevystavujte prístroj dažďu ani snehu. Prístroj nie je možné používať v podmienkach vysokej vlhkosti. Pred vykonaním akejkoľvek údržby odpojte zariadenie od zdroja napájania.

Všeobecné bezpečnostné podmienky na pracovisku ohrievača

1. Pracovný priestor prístroja udržiavajte čistý a upravený. Neporiadok alebo zanechanie horľavých materiálov v blízkosti prevádzky ohrievača môže spôsobiť požiar.
2. Nepracujte so zariadením v blízkosti výbušnín (horľavé plyny, prach atď.).
3. Počas prevádzky prístroja vznikajú iskry a oheň, ktorý môže spôsobiť vznietenie, ktoré následne môže viesť k požiaru.
4. Deti sa nesmú zdržiavať v blízkosti prístroja, keď sa používa. Prístroj musí byť skladovaný tak, aby bol mimo dosahu detí. Prítomnosť tretích osôb môže mať za následok stratu kontroly nad zariadením.
5. Pokiaľ je kúrenie v prevádzke, nedávajte ruky alebo sa nedotýkajte častí výstupu horúceho vzduchu. Mohlo by to mať za následok popáleniny.
6. Počas prevádzky ohrievača je zakázané zdržiavať sa priamo pred vývodom horúceho vzduchu. Môže to spôsobiť popáleniny.
7. Ako palivo by sa mal používať iba vhodný olej na napájanie ohrievačov. Odporúčaným palivom je nafta alebo ľahký vykurovací olej. Je zakázané používať iné palivo, ako je odporúčané výrobcom. Najmä je zakázané používať prchavé palivá ako benzín, rozpúšťadlá a alkoholy.

ELEKTRICKÁ BEZPEČNOSŤ

1. Zástrčka musí zodpovedať zásuvke. Je zakázané používať káble, v ktorých bola upravená zástrčka. Neupravené zástrčky a zodpovedajúce zásuvky znižujú riziko nehody.
2. Elektrická inštalácia, ku ktorej je pripojený ohrievač, musí spĺňať požiadavky na ochranu pred úrazom elektrickým prúdom. Musí byť predovšetkým vybavený správne fungujúcim ochranným uzemnením. Ak takáto inštalácia neexistuje, mala by byť vykonaná autorizovaným elektrikárom pred pripojením ohrievača.
3. Zabráňte kontaktu s uzemneným povrchom, napr. Chladničkami, radiátormi, rúrkami. Riziko úrazu elektrickým prúdom je väčší, ak je telo používateľa uzemnené.
4. Nevystavujte prístroj dažďu alebo vlhkosti. Voda vnikajúca do produktu zvyšuje riziko úrazu elektrickým prúdom. Postarajte sa o napájací kábel. Nikdy nepoužívajte kábel na prenášanie náradia, ťahanie alebo vyberanie zástrčky z kontaktu. Chráňte napájací kábel pred teplom, olejom, ostrými hranami alebo pohyblivými časťami. Ak je napájací kábel poškodený, musí sa vymeniť. Túto operáciu by mal vykonávať autorizovaný elektrikár a počas záručnej doby iba autorizované servisné stredisko.

5. Pri použití ohrievača, ak je to potrebné, použite vhodné elektrické predlžovacie káble. Použitie vhodného predlžovacieho kábla so zásuvkou a zástrčkou s ochranným uzemnením znižuje riziko úrazu elektrickým prúdom. Používanie predlžovacích káblov bez ochranného uzemnenia je zakázané. Ak zariadenie pracuje vo vlhkom prostredí, musí byť napájací zdroj vybavený prúdovým chráničom (RDC).

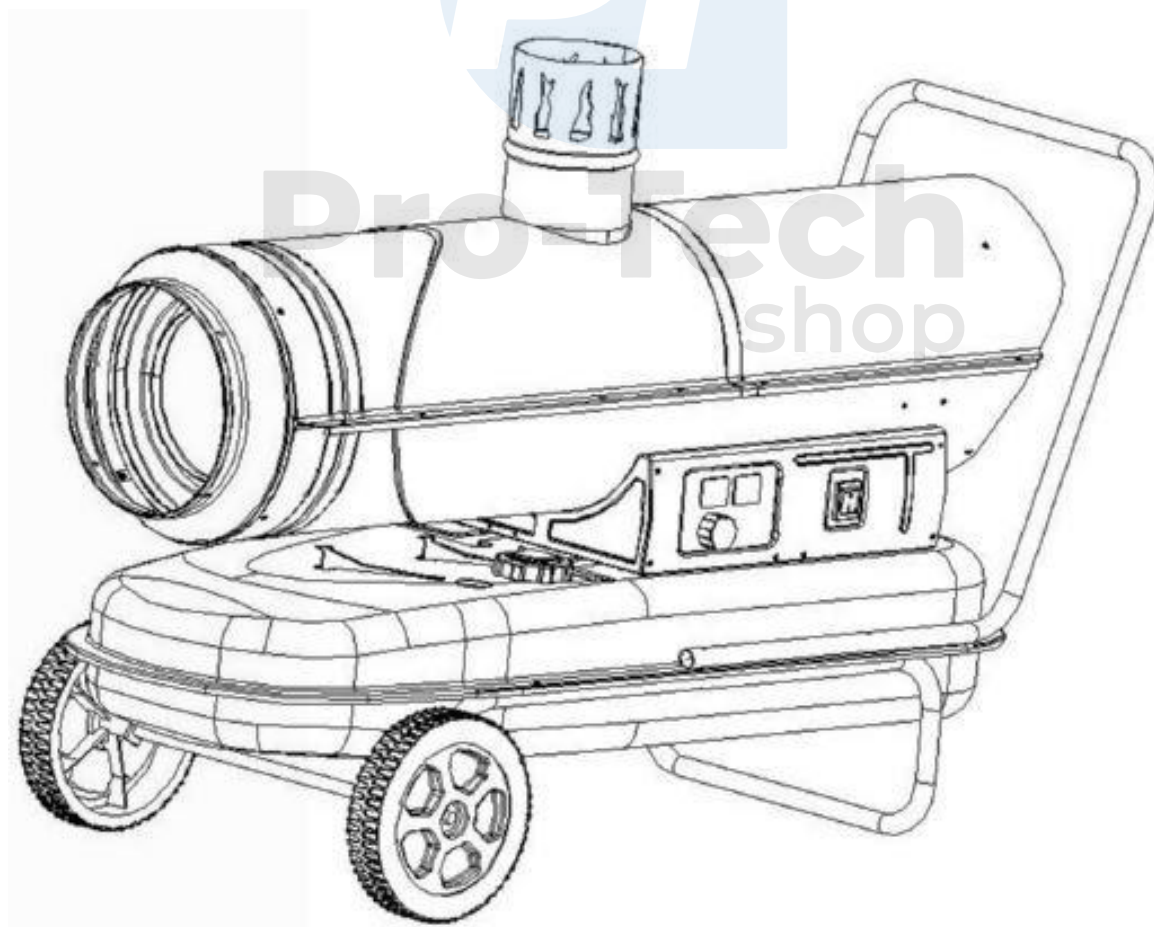
BEZPEČNOSŤ ĽUDÍ

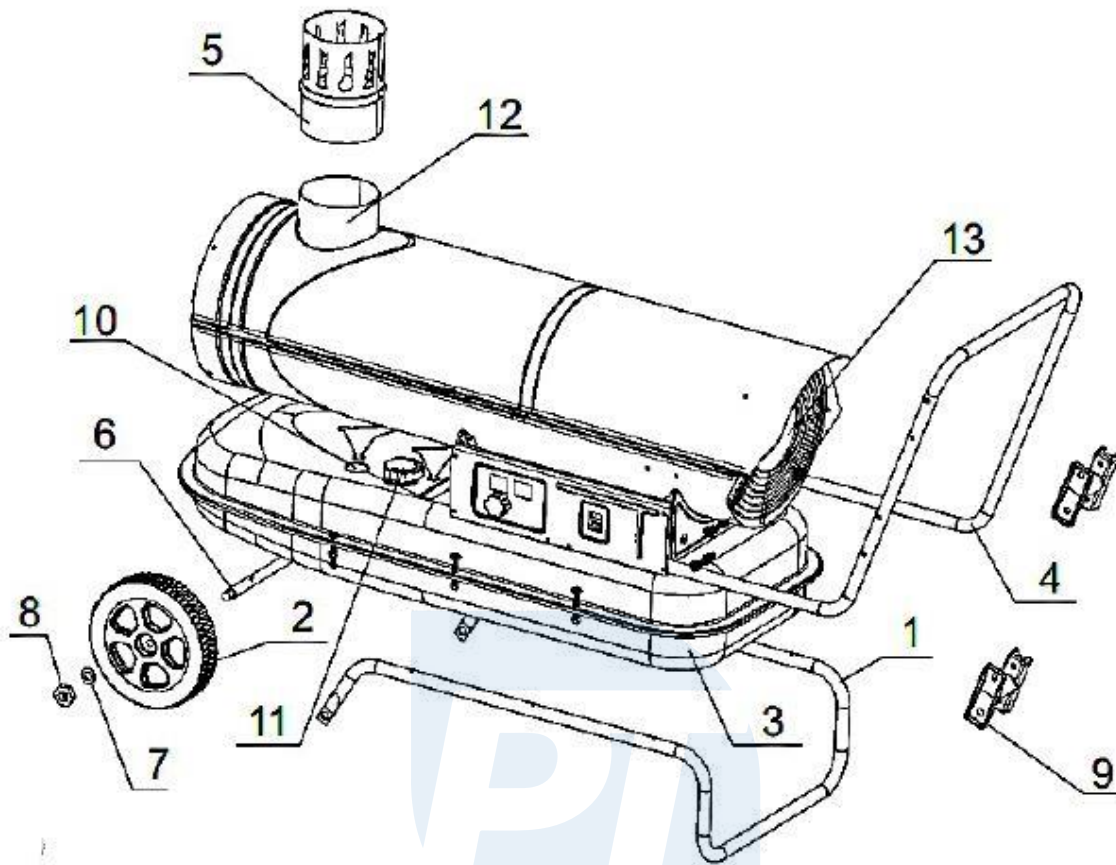
1. Budte opatrní počas prevádzky ohrievača. Nezapínajte kúrenie, keď ste unavení, pod vplyvom omamných látok, alkoholu alebo iných látok. Nepozornosť alebo nesprávne použitie môžu mať za následok poranenie tela, poškodenie majetku, popáleniny kože alebo dokonca požiar.
2. Počas prevádzky prístroja sa vytvárajú zdraviu škodlivé výpary. Pri spaľovaní oleja sa vytvárajú veľmi škodlivé plyny, ako je oxid uhličitý a oxid uhoľnatý, oxid siričitý atď.
3. Hromadenie výfukových plynov v miestnosti spôsobuje ťažkú otravu. Preto je zakázané prevádzkovať prístroj v miestnosti s neúčinným alebo neexistujúcim vetraním. V prípade príznakov otravy, ako sú bolesti hlavy, nevoľnosť, zvracanie, slabosť, musí byť ohrievač vypnutý, rýchlo opustiť miestnosť a vyhľadať lekára. Miestnosť by mala byť veľmi starostlivo vyvetraná a potom by malo byť vetranie skontrolované kvalifikovaným a autorizovaným kominárom.
4. Nepoužívajte aerosólové prostriedky (spreje) v miestnosti, kde je ohrievač prevádzkovaný, môže to spôsobiť výbuch alebo požiar.
5. Ohrievač sa nesmie používať v miestnostiach, kde je veľa prachu, ako je múka, drevný prach, útržky papiera atď. Takýto prach vykazuje výbušné vlastnosti pri nasávaní ohrievačom aj pri kontakte s otvoreným ohňom. Vstupné a výstupné otvory ohrievača nesmú byť blokované.
6. Nepoužívajte prístroj v zrážkach alebo v podmienkach vysokej vlhkosti.
7. Palivovú nádrž nedoplňujte, kým je kúrenie v prevádzke. Za týmto účelom vypnite ohrievač a vytiahnite zástrčku zo zásuvky.

Venujte pozornosť nasledujúcim bodom

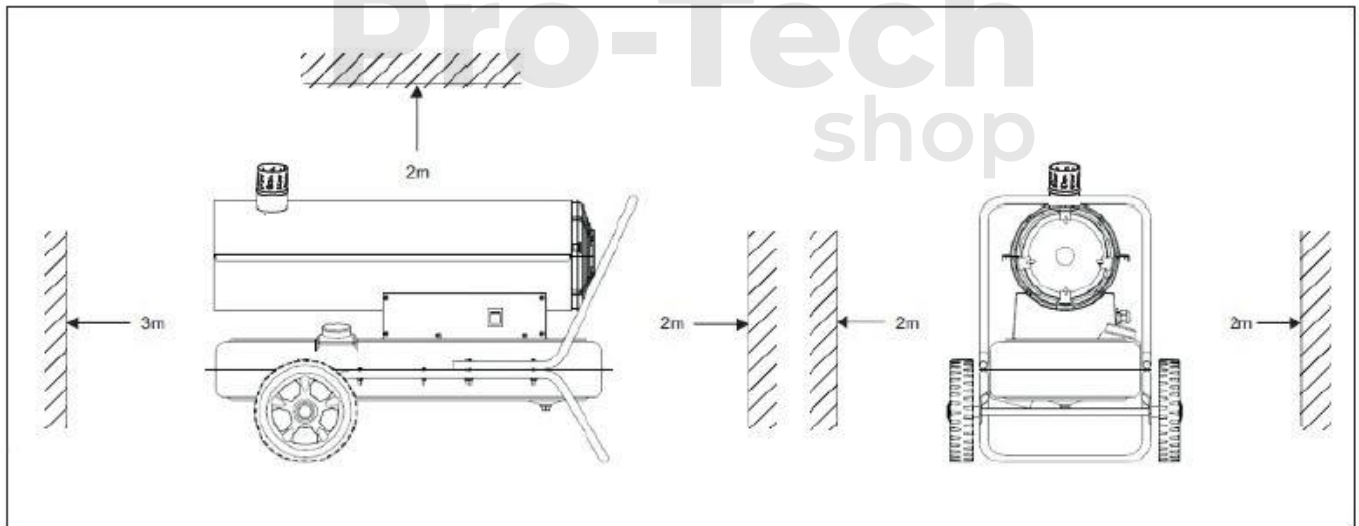
1. Aby ste sa vyhli požiaru pri používaní prístroja, nepoužívajte ohrievač v blízkosti horľavých materiálov. Udržujte horľavé materiály v dostatočnej vzdialenosti od spotrebiča. Minimálne skladovacie vzdialenosti pre materiály sú: od výstupu ohrievača (spredú) 3,5 m, vstupu vzduchu (zozadu) 2,5 m, zhora 2 m, z boku 2 m.
2. Počas prevádzky sa uistite, či sa povrch, na ktorom je umiestnený ohrievač, neprehrieva. Prehriatie môže viesť k požiaru!
3. Je zakázané doplňovať palivo, keď je kúrenie v prevádzke. V opačnom prípade môže dôjsť k požiaru.
4. Pred uvedením ohrievača do prevádzky skontrolujte, či napätie a frekvencia zodpovedajú parametrom uvedeným na typovom štítku.

VZHĽAD OHRIEVAČA





Pro-Tech shop



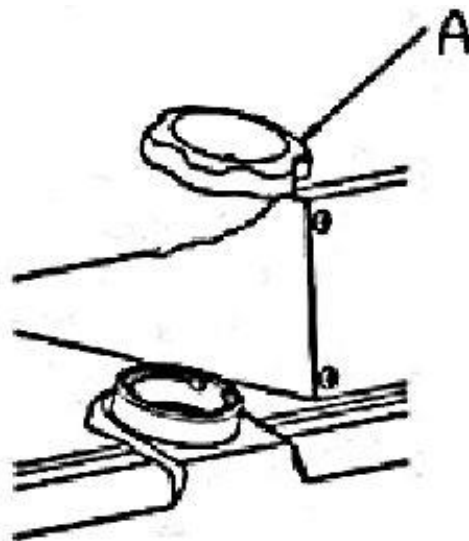
PRÍPRAVA NA UVEDENIE DO PREVÁDZKY

1. Je zakázané používať iné ako uvedené palivá. Používanie benzínu je zakázané.
2. Palivovú nádrž doplňujte IBA S VYPNUTÝM ZARIADENÍM.
3. Na napájanie ohrievača sa môže používať iba vysoko kvalitná nafta alebo ľahký vykurovací olej. Je zakázané používať kontaminovaný olej.
4. V prípade kontaktu pokožky s palivom okamžite zasiahnuté miesto dôkladne umyte mydlom a vodou.
5. Povrch horáka je po určitú dobu po uhasení plameňa veľmi horúci, preto je zakázané dotýkať sa horáka rukami, pretože by mohol spôsobiť popáleniny.

DOPLNENIE PALIVA

Keď je nádrž prázdna:

1. Odpojte napájací kábel ohrievača od zásuvky. Vypnite zariadenie otočením vypínača do polohy „0“.
2. Umiestnite ohrievač na stabilný a rovný povrch. Odskrutkujte uzáver palivovej nádrže a nádrž naplňte cez palivový filter namontovaný na hrdle palivovej nádrže. Nádrž nepreplňujte a nevyliievajte palivo.
3. Skontrolujte, či v nádrži nie je voda alebo nejaké nečistoty. Ak je to potrebné, dôkladne vyčistite nádrž.
4. Cez namontovaný palivový filter doplňte naftu alebo ľahký vykurovací olej. Po naplnení nádrž uzavrite uzáverom palivovej nádrže a dotiahnutie.



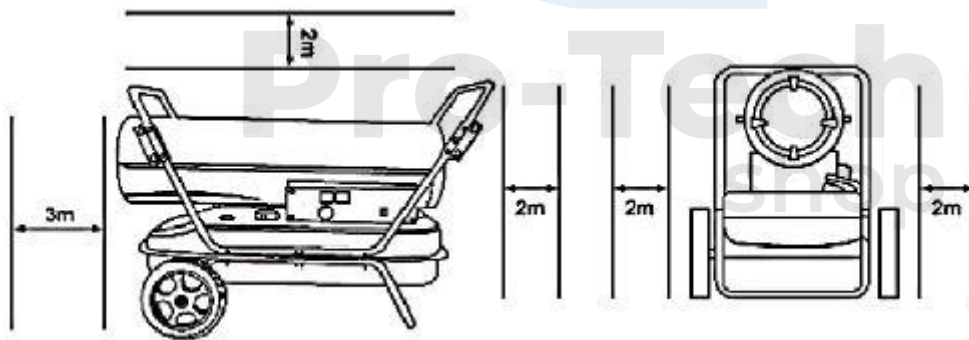
Ak je v nádrži palivo:

1. Vypnite zariadenie odpojením napájacej zástrčky.
2. Pred zapaľovaním skontrolujte únik paliva. V prípade úniku je prístroj zakázané používať. V takom prípade kontaktujte servis alebo dodávateľa.
3. Skontrolujte vnútro nádrže. V prípade, že je v nádrži voda alebo iné nečistoty, dôkladne vyčistite palivovú nádrž.

Obsluha

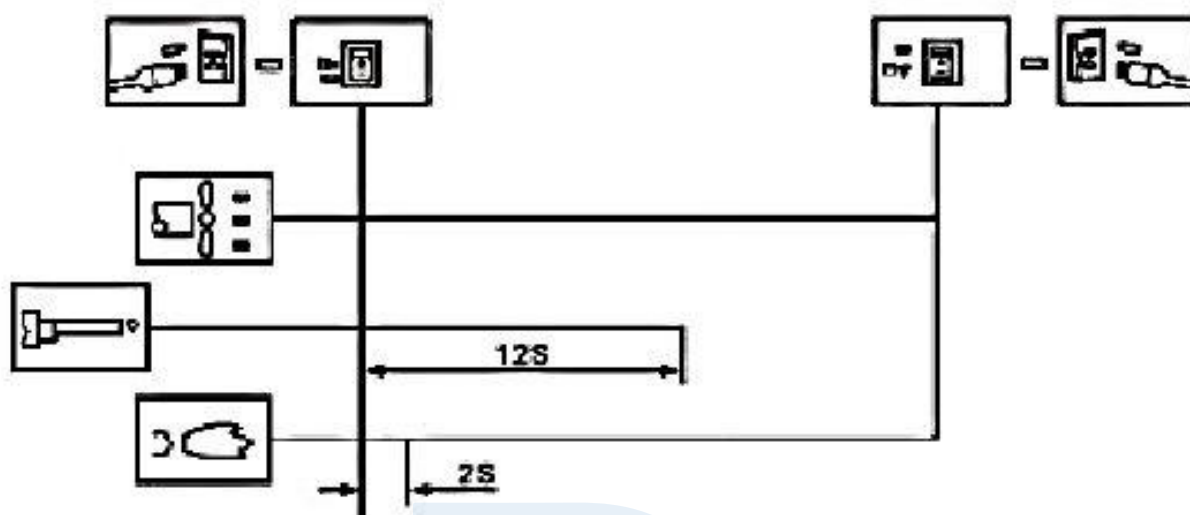
Varovania pri zapálení:

1. Skontrolujte, či je v nádrži dostatok paliva.
2. Po vznietení prístroja si nedávajte tvár blízko k vykurovacím telesám. Dodržiavajte bezpečnú vzdialenosť, ktorá je najmenej 3,5 m od výstupu ohrievača, 2 metre od horného krytu, 2 metre od bočných strán ohrievača (pozri obrázok nižšie).
3. Ak je prítomný dym alebo zvláštny zápach, okamžite vypnite ohrievač.
4. Pred opustením zariadenia sa uistite, či je správne zapnuté zapaľovanie.



Zapaľovanie: Zasuňte zástrčku do zásuvky. Prepnite hlavný vypínač do polohy „1“. Kontrolka sa rozsvieti. Prístroj začne pracovať, keď je nastavená teplota vyššia ako teplota okolia, ktorá sa zobrazuje na displeji. Ak sa ohrievač nespustí, otočte hlavný vypínač do polohy „0“ a potom opäť do polohy „1“. Ak sa ohrievač nespustí ani po 3 pokusoch, obráťte sa na dodávateľa zariadenia alebo servis.

POZOR:



OPIS AKCIE

Odskrutkujte uzáver palivovej nádrže, doplňte palivo cez palivový filter, uzáver dotiahnite. Zasuňte zástrčku napájacieho kábla do zásuvky. Prepnite prepínač do polohy „1“. Kontrolka sa rozsvieti. Motor bude bežať a rozsvieti sa ukazovateľ teploty. Ľavá strana displeja zobrazuje nastavenú teplotu, pravá strana zobrazuje teplotu v miestnosti. Prístroj sa automaticky spustí, keď je nastavená teplota vyššia ako teplota v miestnosti. Ohrievač je vybavený elektricky poháňaným čerpadlom, ktoré tlačí vzduch cez komoru, ktorá nasáva palivo z palivovej nádrže a prechádza ho cez trysku k hlave horáka. Vzduch a častice paliva prúdia smerom k tryske k hlave horáka. Vzduch a častice paliva prúdia smerom k tryske horáka, kde sa vstreknú do spaľovacej komory ako hmla. Prúdenie vzduchu je vynútené rýchlo rotujúcou lopatkou ventilátora; 1. dodáva do stabilizátora plameňa ďalší kyslík, ktorý je dostatočný na správne spaľovanie a odvádza vyrobené teplo z horáka smerom k výstupu ohrievača. 2. dodáva a extrahuje teplo izolačnej vrstvy a zabraňuje prehriatiu povrchu horáka. Zapaľovacia sviečka prestane pracovať 12 sekúnd po zapnutí zapaľovania.

ÚDRŽBA

Pozor!

1. Pred vykonaním údržby vypnite ohrievač a odpojte ho od zdroja napájania.
2. Nevykonávajte údržbu so zvyškom paliva v nádrži.

KONTROLA PALIVOVEJ NÁDRŽE

Ak v palivovej nádrži uvidíte vodu alebo nečistoty, dôkladne ich vyčistite.

ODPUSTENIE PALIVA Z NÁDRŽE

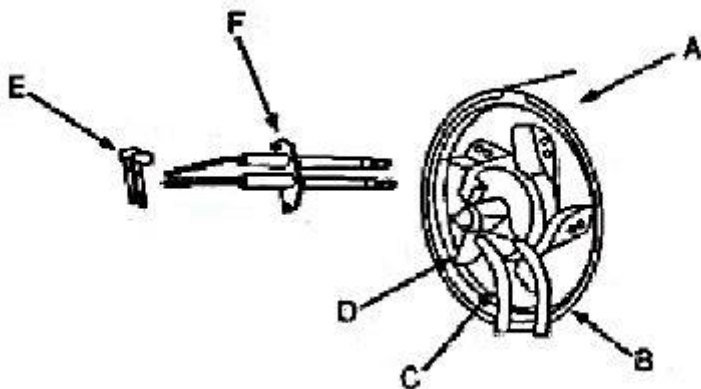
Za účelom výmeny:

1. Umiestnite ohrievač na stôl a pod palivovú nádrž postavte nádobu.
2. Pomocou skrutkovača odskrutkujte vypúšťaciu skrutku v nádrži a vypustite palivo do spodnej nádoby.
3. Po vypustení paliva pevne zaskrutkujte skrutku a očistite ju.

Pro-Tech
shop

STAVBA OHRIEVAČA

Hlava horáka



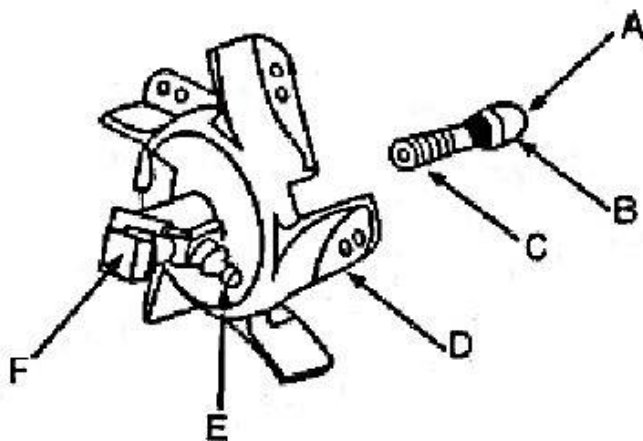
- A. Kryt motora
- B. Prívod vzduchu
- C. Vstupné potrubie paliva
- D. Stabilizátor plameňa
- E. Kábel vysokého napätia
- F. Zapaľovacia sviečka

Zapaľovacia sviečka



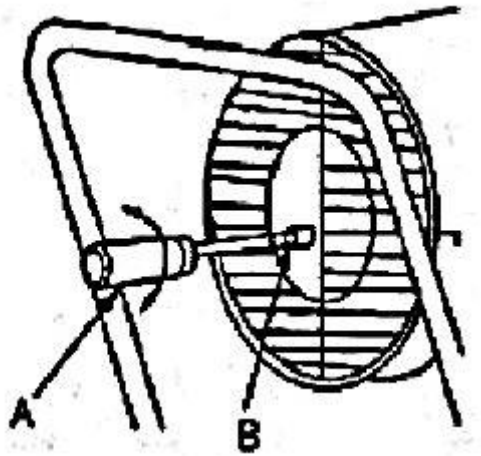
Aby sa dosiahol čo najlepší efekt zapaľovania, medzera medzi elektródami by mala byť v rozmedzí 4 - 5 mm

Zostava trysky



- A. Kryt trysky
- B. Telo trysky
- C. O-kružok
- D. Stabilizátor plameňa
- E. Pripojenie prívodnej hadice vzduchu
- F. Pripojenie prívodného potrubia paliva

Regulácia tlaku

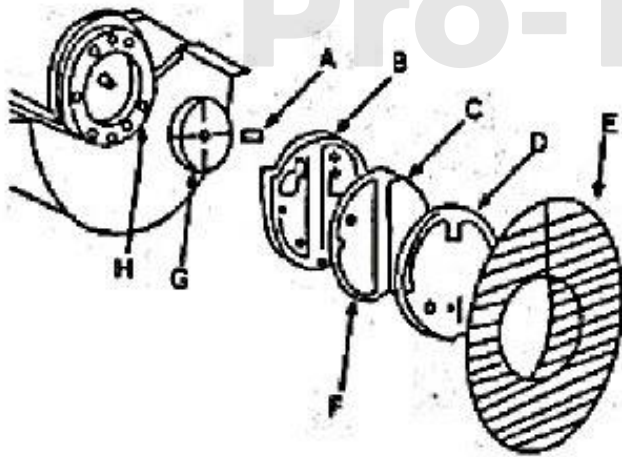


A. Plochý skrutkovač

B. Nastavovacia skrutka

Vzduchové čerpadlo

Pri údržbe musí byť vzduchové čerpadlo správne namontované. Nesprávna spätná montáž môže viesť k poklesu tlaku alebo úniku tlaku.



A. Čerpacia lopatka

B. Kryt čerpadla

C. Filter nasávania vzduchu

D. Tlakový kryt

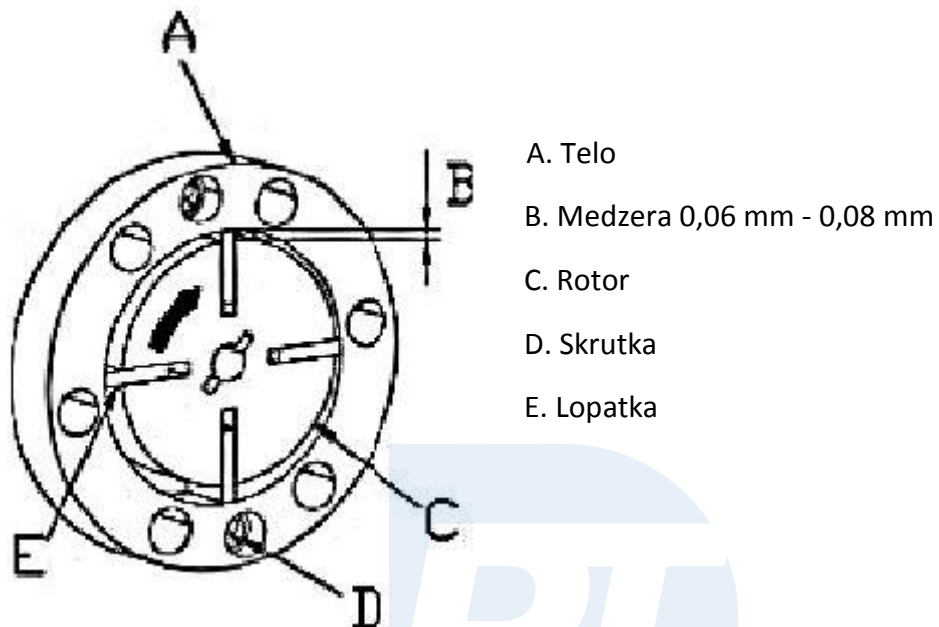
E. Mriežka vstupu vzduchu

F. Filter, odvádzaný vzduch

G. Obežné koleso čerpadla

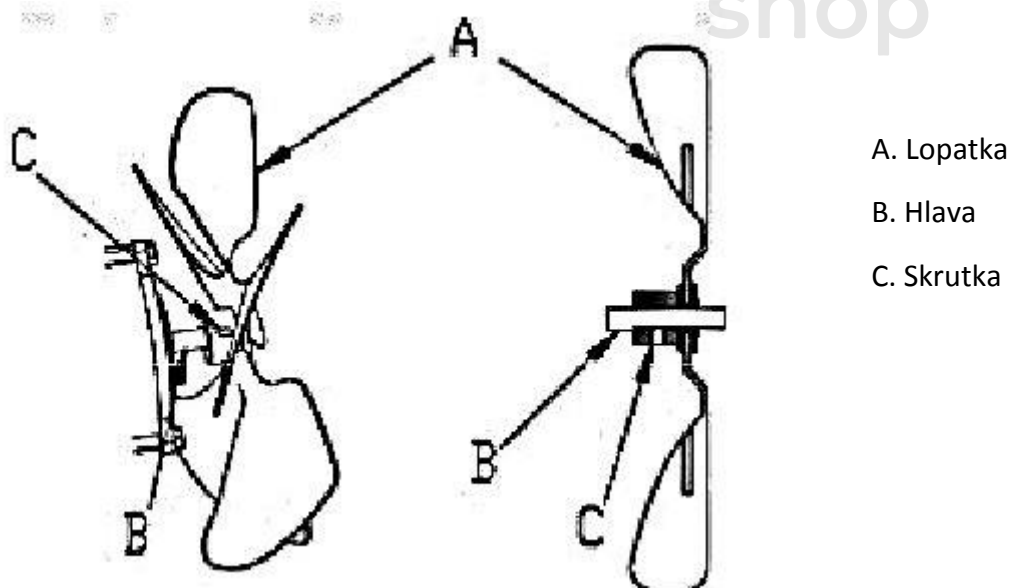
H. Spojovací prvok

Štyri lopatky sú umiestnené v štyroch drážkach obežného kola čerpadla, ktoré sa otáčajú v smere hodinových ručičiek cez čerpadlo. Medzera medzi telom čerpadla a obežným kolesom by mala byť od 0,06 mm do 0,08 mm, aby sa zabezpečil správny tlak.



Montáž lopatiek ventilátora

Nainštalujte čepele na hlavu a pomocou skrutkovača ich pevne utiahnite



PROBLEMY

Pred vrátením produktu do servisu prosím skontrolujte nasledujúce:

Problém	Príčina
Pri prvom použití zápach, dym alebo iskrenie.	Je to normálne pri prvom zapnutí. Príčinou je prach zmiešaný so vzduchom. Chvíľu počkajte, príznaky zmiznú.
Zapaľovanie pri prvom použití alebo po doplnení paliva po vyčerpaní paliva z nádrže, zvláštne zvuky, zápach, biely dym	Vzduch je zmiešaný s palivom v sacej trubici, jav prestane, keď dôjde k stlačeniu vzduchu.
Hluk pri zapaľovaní alebo vypnutí	Kovové časti sa rozpínajú a sťahujú v dôsledku zmien teploty a to spôsobuje hluk. Toto je normálne.
Počas zapaľovania sa na výstupe z ohrievača objavujú plamene. Iskri.	Po poslednom použití zostalo palivo a vzduch v palivovom potrubí napájajúcom trysky, takže palivo nie je správne zmiešané so vzduchom. Iskry vznikajú v dôsledku spaľovania usadenín. Toto je normálne.

Ochrana životného prostredia

- Pri likvidácii obalu by sa mali prvky z papiera / lepenky, plastov alebo iných materiálov triediť a likvidovať v samostatných nádobách na odpad.
- Pred likvidáciou produktu po dobe životnosti kontaktujte predajcu, výrobcu alebo sa riadte pokynmi organizácií na čistenie alebo ochranu životného prostredia vo vašom regióne.
- Svetelné zdroje použité v svietidle nemôžu byť vyhodené do odpadu, postupujte podľa pokynov predajcu alebo výrobcu.
- Označenie WEEE naznačuje potrebu selektívneho zberu odpadu z elektrických a elektronických zariadení, takto označené výrobky nemôžu byť vyhodené do bežného odpadu spolu s iným odpadom.